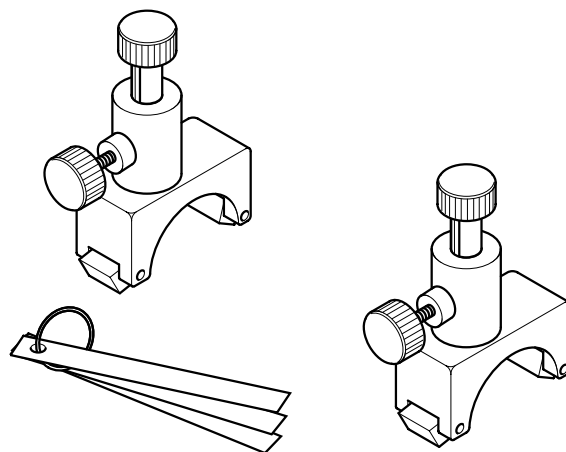
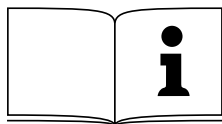


metabo®




091 101 6397



| | | |
|-------|---|---|
| (D) | Hobelmesser-Einstellgerät | 2 |
| (ENG) | Cutter Knife Setting Device | 3 |
| (F) | Dispositif de réglage du fer du rabot | 4 |
| (IT) | Apparecchio di registrazione dei coltelli della pialla | 5 |
| (ES) | Aparato de ajuste de la cuchilla cepilladora | 6 |

1. Sicherheitshinweise

 Lesen Sie vor dem Gebrauch dieser Hobelmesser-Einstellgeräte auch die Betriebsanleitung der Hobelmaschine. Beachten Sie dort insbesondere die Sicherheitshinweise!

Beachten Sie besonders:

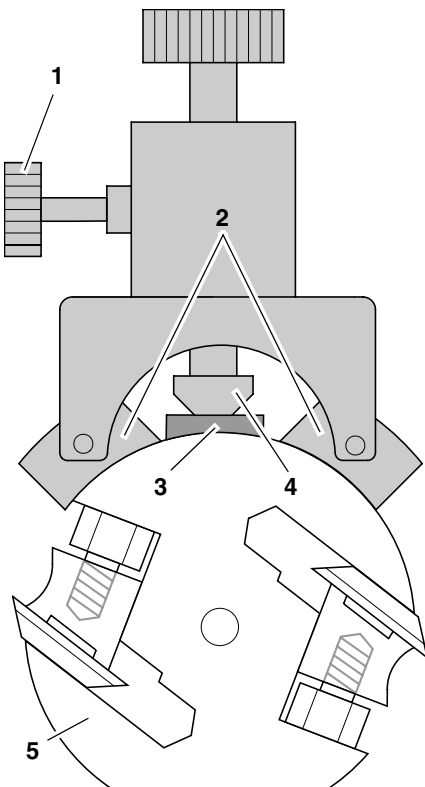
- Vor Einstell- oder Wartungsarbeiten Netzstecker ziehen!
- Beim Umgang mit Hobelmessern Handschuhe tragen!
- Der Überstand der Hobelmesser darf maximal 1,1 mm betragen!
- Alle Hobelmesser müssen auf ihrer gesamten Breite auf denselben Wert eingestellt werden!
- Alle Schrauben, mit denen die Hobelmesser in der Messerwelle gehalten werden, nach dem Einstellen immer ausreichend festziehen! – Beim Festziehen zuerst die mittleren Schrauben festziehen, dann die weiter am Rand liegenden.
- Nach dem Einstellen alle benutzten Werkzeuge entfernen.

2. Anwendung

Zunächst müssen beide Hobelmesser-Einstellgeräte auf den gewünschten Überstand eingestellt werden. Anschließend wird diese Einstellung auf die Hobelmesser übertragen.

Überstand einstellen:

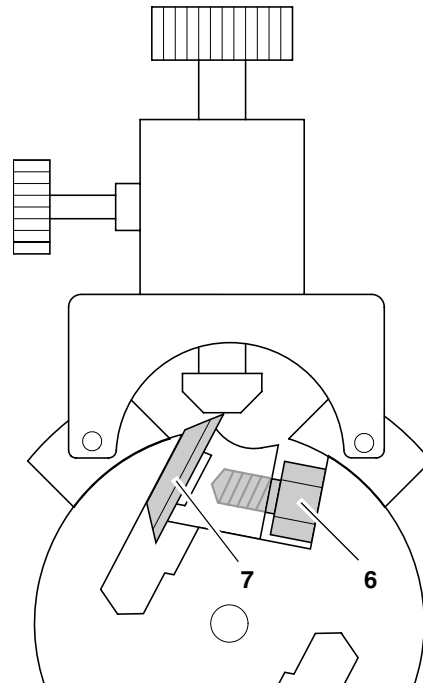
1. Feststellschraube (1) lösen.



2. Passendes Einstellplättchen (3) auf die Messerwelle (5) legen.
3. Hobelmesser-Einstellgerät auf die Messerwelle aufsetzen:
 - Beide Gelenkfüße (2) müssen fest auf der Messerwelle aufliegen.
 - Der Einstell-Magnetbolzen (4) muss auf dem Einstellplättchen (3) aufliegen.
4. Feststellschraube (1) festziehen.
5. Einstellung beim zweiten Hobelmesser-Einstellgerät ebenso durchführen.


Einstellung auf die Hobelmesser übertragen:

1. Hobelmesser-Einstellgeräte außen auf die Messerwelle setzen – die Gelenkfüße müssen fest auf der Messerwelle aufliegen.



2. Schrauben (6) lösen, mit denen das Hobelmesser (7) in der Messerwelle gehalten wird.
3. Wenn die Schneide des Hobelmessers den Einstell-Magnetbolzen berührt, Schrauben (6) festziehen – zuerst die mittleren Schrauben festziehen, dann die weiter am Rand liegenden.
4. Einstellung bei allen Hobelmessern der Messerwelle ebenso durchführen.

1. Safety

 Before using these cutter knife setting devices also read the operating instructions of your planer/thicknesser. Take special note of the safety information!

Observe the following:

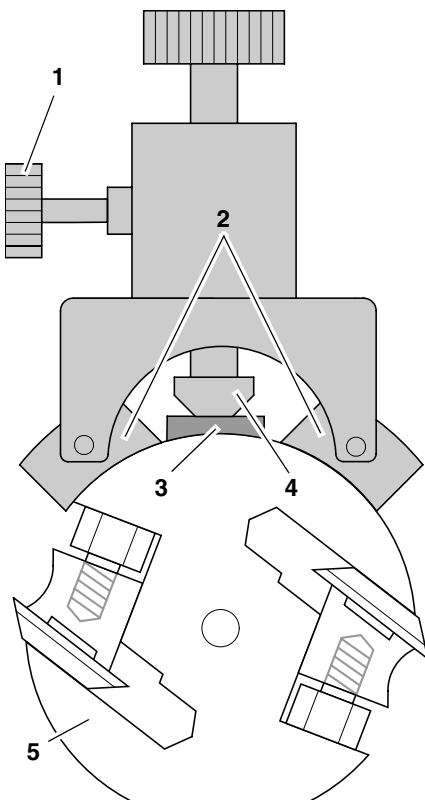
- Always unplug power cable before servicing!
- Wear gloves when handling cutter knives!
- The maximum knife projection is 1.1 mm (0.044")!
- All cutter knives must project the same distance across the whole width of the cutter block!
- After setting correctly tighten all screws holding the cutter knives in the cutter block! - Start tightening with the screws in the centre, then tighten the screws closer to the edges.
- After setting make sure that no tools remain on or in the machine.

2. How to use

First, both cutter knife setting devices have to be set to the projection required. Afterwards the projection is transferred to the cutter knives.

Setting the projection:

1. Loosen the locking screw (1).

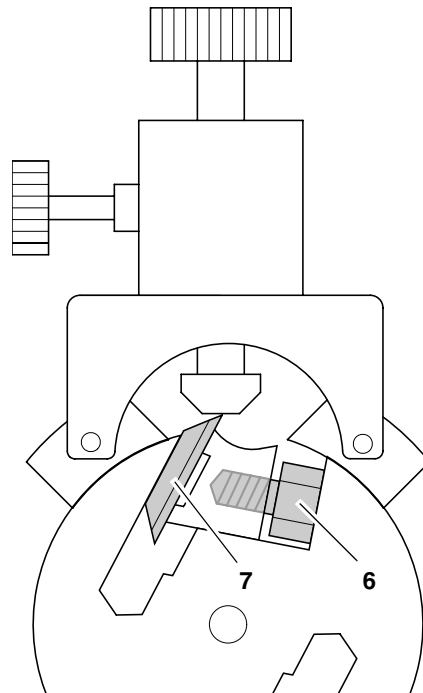


2. Place a fitting gauge strip (3) on the cutterblock (5).

3. Place the cutter knife setting devices on the cutterblock:
 - both pendulum feet (2) must be set correctly on the cutterblock.
 - The magnetic setting bolt (4) must contact the gauge strip (3).
4. Tighten the fixing screw (1).
5. Repeat this setting procedure with the second cutter knife setting device.


Transferring the projection to the cutter knives:

1. Place the cutter knife setting devices on the cutterblock, close to its edges - both pendulum feet (2) must be set correctly on the cutterblock.



2. Loosen the screws (6) holding the cutter knives (7) in the cutterblock.
3. When the edge of the cutter knife touches the magnetic setting bolt, tighten the screws (6) - start with the screws in the centre, then tighten the screws closer to the edges.
4. Repeat the setting for all cutter knives of the cutterblock.

1. Consignes de sécurité

 Avant d'utiliser ce dispositif de réglage du fer du rabot, lisez également le mode d'emploi de la raboteuse. Tenez-y notamment compte des consignes de sécurité !

Respectez plus particulièrement les points suivants :

Retirer la fiche secteur avant toute opération de réglage ou d'entretien !

Porter des gants de protection pour manipuler les fers du rabot !

Le porte-à-faux maximum des fers du rabot être de 1,1 mm !

Tous les fers du rabot doivent être réglés à la même valeur sur toute leur largeur !

Toutes les vis qui maintiennent les fers du rabot dans l'arbre porte-fers doivent toujours être suffisamment serrées après le réglage ! – Lors du serrage, commencer par les vis qui se trouvent au centre et poursuivre vers le bord.

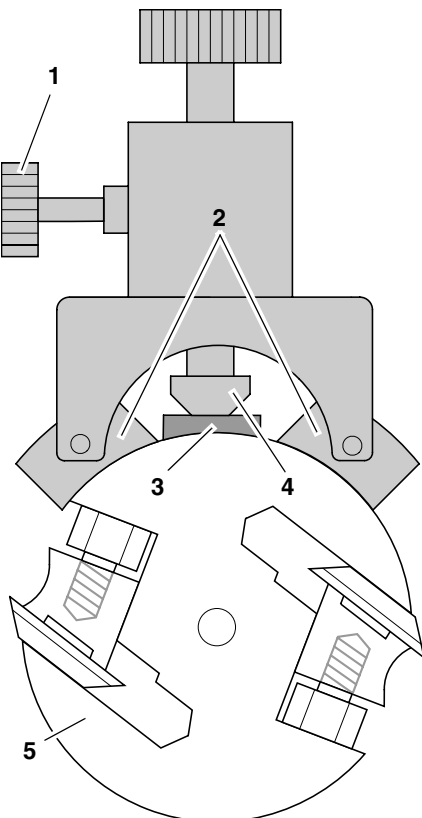
Retirer tous les outils utilisés après le réglage.

2. Utilisation

Il faut commencer par régler les deux dispositifs de réglage du fer du rabot en fonction du porte-à-faux souhaité. Ce réglage est ensuite reporté aux fers du rabot.

Réglage du porte-à-faux :

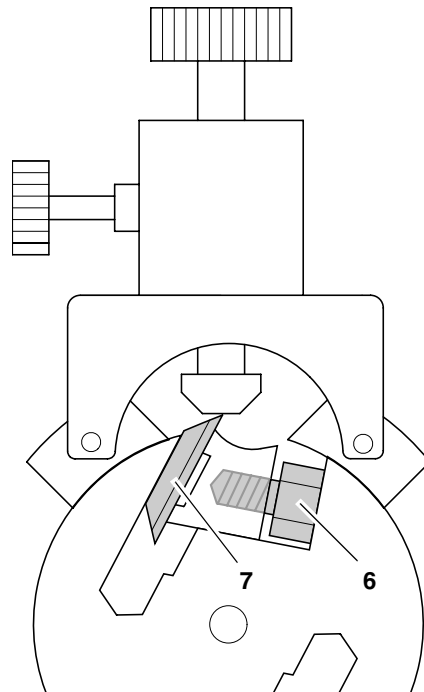
1. Desserrer la vis de fixation (1).



2. Poser une plaquette de réglage (3) appropriée sur l'arbre porte-fers (5).
3. Poser le dispositif de réglage du fer du rabot sur l'arbre porte-fers :
 - les deux pieds articulés (2) doivent fermement reposer sur l'arbre porte-fer
 - le goujon magnétique de réglage (4) doit reposer sur la plaquette de réglage (3).
4. Serrer la vis de fixation (1).
5. Effectuer le même réglage avec el deuxième dispositif de réglage du fer du rabot.

Report du réglage aux fers du rabot:

1. Placer les dispositifs de réglage du fer du rabot à l'extérieur sur l'arbre porte-fers – les pieds articulés doivent fermement reposer sur l'arbre porte-fers.



2. Desserrer les vis (6) qui maintiennent le fer droit (7) dans l'arbre porte-fers.
3. Lorsque la lame du fer du rabot vient toucher le goujon magnétique de réglage, resserrer les vis (6) en commençant par la vis du centre et en poursuivant vers les bords.
4. Suivre la même procédure pour régler tous les fers du rabot de l'arbre porte-fers.

1. Istruzioni relative alla sicurezza

- ⚠** Prima di utilizzare gli apparecchi di registrazione dei coltelli della pialla, leggere anche le istruzioni per l'uso della pialla prestando particolare attenzione alle istruzioni relative alla sicurezza.

Osservare attentamente le indicazioni riportate di seguito.

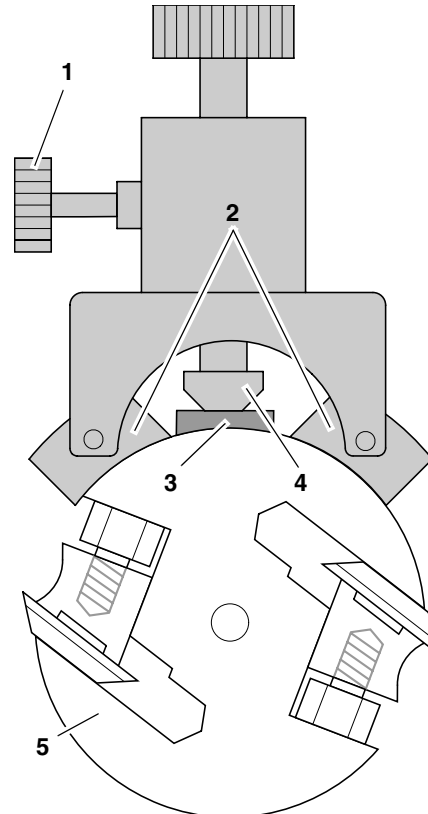
- Prima di qualsiasi intervento di regolazione o manutenzione estrarre la spina.
- Durante le operazioni con i coltelli della pialla indossare i guanti.
- I coltelli devono sporgere al massimo di 1,1 mm.
- Tutti i coltelli devono essere impostati sullo stesso valore di larghezza totale.
- Dopo le operazioni di registrazione, stringere sempre tutte le viti che fissano i coltelli all'albero. Fissare prima le viti centrali, poi quelle in prossimità del bordo.
- A lavoro ultimato, rimettere a posto tutti gli utensili.

2. Utilizzo

Prima di tutto è necessario impostare i due apparecchi di registrazione dei coltelli della pialla sulla sporgenza desiderata. Questa impostazione verrà utilizzata per i coltelli della pialla.

Registrazione della sporgenza

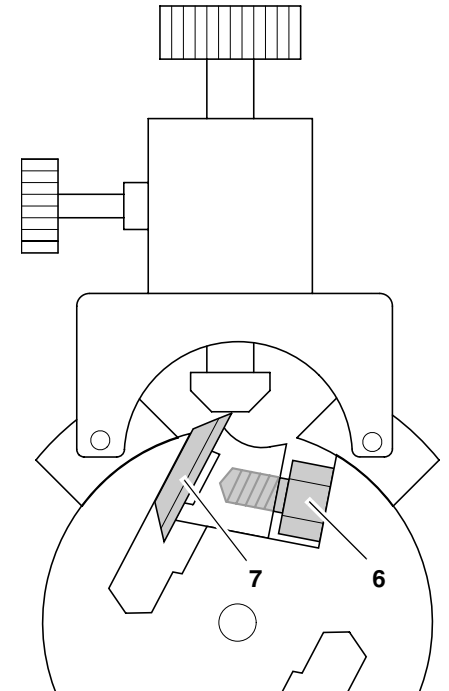
1. Allentare la vite di arresto (1).



2. Posizionare l'apposita piastra (3) sull'albero (5).
3. Posizionare l'apparecchio di registrazione dei coltelli della pialla sull'albero:
 - le due basi di giunzione (2) devono essere posizionate saldamente sull'albero
 - il cuneo di raccordo magnetico (4) deve essere posizionato sulla piastra (3).
4. Serrare la vite di arresto (1).
5. Seguire la stessa procedura per il secondo apparecchio di registrazione dei coltelli della pialla.

Registrazione dei coltelli della pialla

1. Posizionare gli apparecchi di registrazione dei coltelli della pialla al di fuori dell'albero: le basi di giunzione devono essere posizionate saldamente sull'albero.



2. Allentare le viti (6) che fissano il coltello della pialla (7) all'albero.
3. Quando il filo del coltello della pialla tocca il cuneo di raccordo magnetico, serrare le viti (6) agendo prima sulle viti centrali, poi su quelle in prossimità del bordo.
4. Seguire la stessa procedura per la registrazione di tutti i coltelli dell'apparecchio.

1. Instrucciones de seguridad

⚠ Antes de usar estos aparatos de ajuste de la cuchilla cepilladora lea también el manual de instrucciones de la máquina cepilladora. ¡Preste especial atención a las instrucciones de seguridad!

Sobre todo tenga en cuenta:

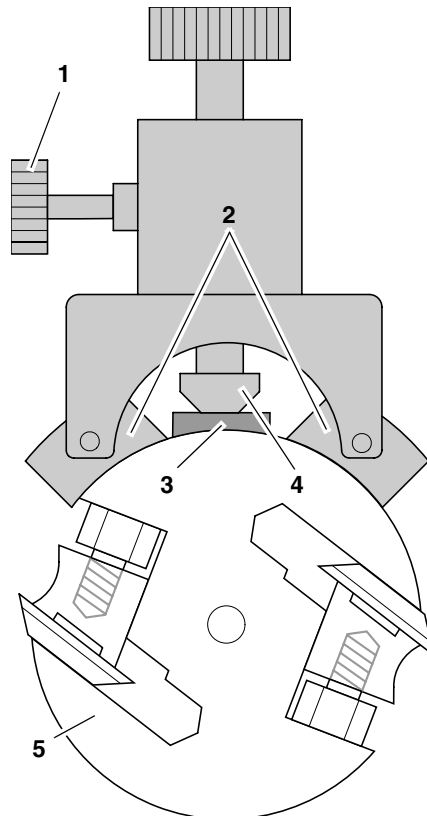
- ¡Desconectar el enchufe de alimentación antes de cualquier trabajo de regulación o mantenimiento!
- ¡Utilizar guantes para trabajar con cuchillas cepilladoras!
- ¡La proyección de la cuchilla debe ser de un máximo de 1,1 mm!
- ¡Todas las cuchillas cepilladoras deben estar graduadas al mismo valor en todo su ancho!
- ¡Apretar todos los tornillos, con los que se aguantan las cuchillas cepilladoras al eje, después de cada regulación! Al hacerlo, apretar primeramente los tornillos centrales y seguir hacia los bordes.
- Una vez realizada la regulación, retirar todas las herramientas utilizadas.

2. Aplicación

Primero deben regularse a la proyección deseada los aparatos de ajuste de la cuchilla cepilladora. Finalmente se transfiere esta regulación a la cuchilla de cepillo.

Regular proyección:

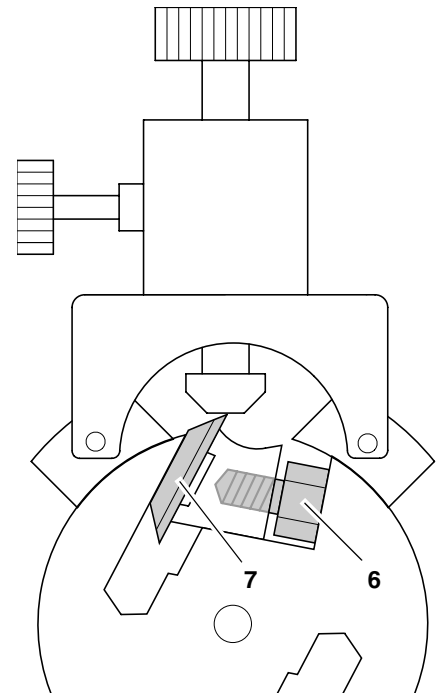
1. Aflojar el tornillo de sujeción (1).



2. Colocar una arandela de regulación (3) adecuada sobre el eje de cuchilla (5).
3. Colocar el aparato de ajuste de la cuchilla cepilladora sobre el eje de cuchilla:
 - ambas patas articuladas (2) deben estar fijas al eje de cuchilla,
 - el perno magnético de regulación (4) debe encontrarse sobre la arandela de regulación (3).
4. Apretar el tornillo de sujeción (1).
5. Realizar los mismos pasos para regular el segundo aparato de ajuste de la cuchilla cepilladora.

Transferir la configuración a la cuchilla cepilladora:

1. Colocar el aparato de ajuste de la cuchilla cepilladora por fuera del eje de cuchilla. Las patas articuladas deben estar fijas al eje de cuchilla.



2. Aflojar los tornillos (6) con los que la cuchilla cepilladora (7) se sujeta al eje de cuchilla.
3. Cuando el filo de la cuchilla cepilladora toca el perno magnético de regulación, apretar los tornillos (6), primero los tornillos centrales y luego seguir hacia los bordes.
4. Seguir los mismos pasos para regular todas las cuchillas cepilladoras del eje.

